

## ブロックタイプエミフィル BNX012H01

参考図

### 1. 適用

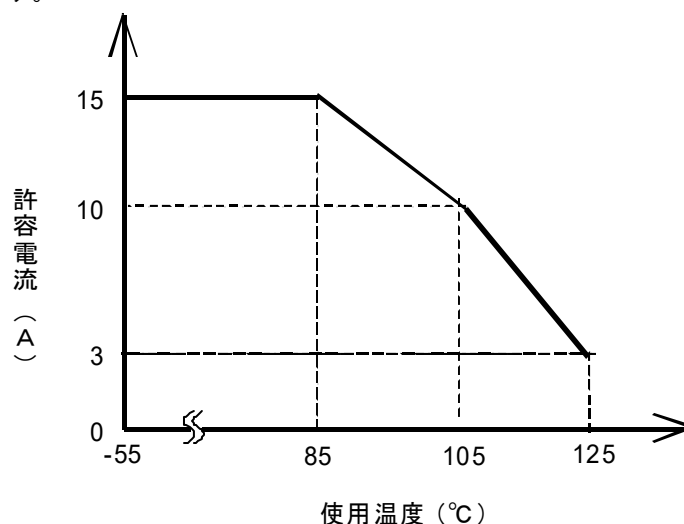
本参考図は、車載用電子機器に使用されるブロックタイプエミフィル に適用します。

### 2. 定格

2.1	貴社品番	
2.2	弊社品番	BNX012H01
2.3	定格電圧	50 V(DC)
2.4	耐電圧	125 V(DC)
2.5	最大許容電流 (注1)	15 A(DC)
2.6	絶縁抵抗	500 M $\Omega$ 以上
2.7	電圧降下	35 mV 以下
2.8	静電容量	1.0 $\mu$ F $\pm$ 15%
2.9	挿入損失特性	1 MHz ~ 1 GHz : 40dB 以上
2.10	等価回路	4 項によります。
2.11	使用温度範囲	-55 ~ +125 $^{\circ}$ C
2.12	保存温度範囲	-55 ~ +125 $^{\circ}$ C

(注1)

本製品は電流印加により自己発熱を生じるため、下図のように使用温度により電流ディレーティングがあります。



### 3. 試験および測定条件

<特に規定がない場合>

温度 : 常温 15  $^{\circ}$ C ~ 35  $^{\circ}$ C

湿度 : 常湿 25 %(RH) ~ 85 %(RH)

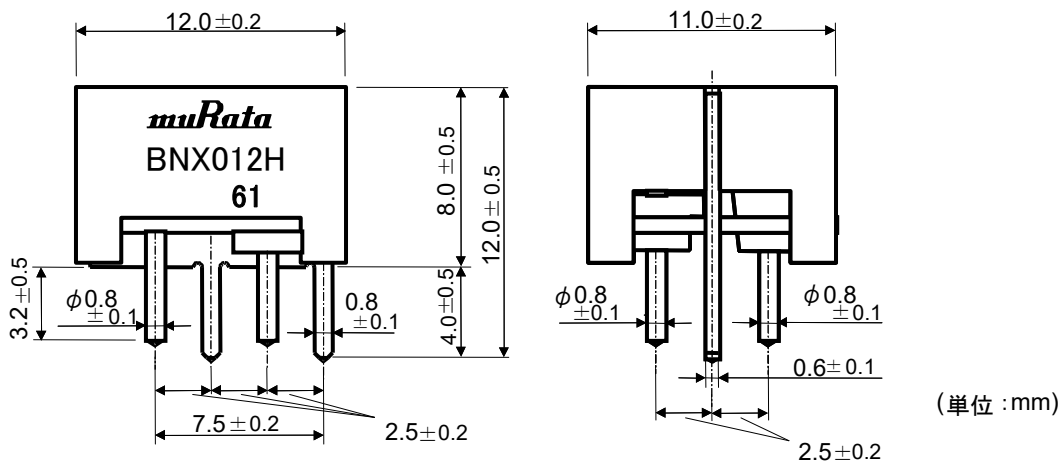
<判定に疑義を生じた場合>

温度 : 20  $^{\circ}$ C  $\pm$  2  $^{\circ}$ C

湿度 : 60 %(RH) ~ 70 %(RH)

気圧 : 86 kPa ~ 106 kPa

## 4. 外観および寸法

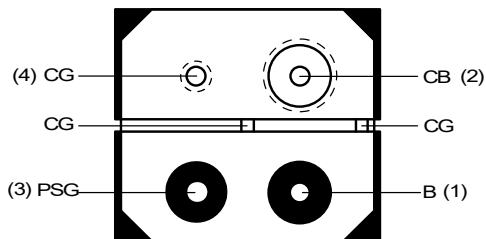


(端子先端部のはんだ凸部は寸法値に含みません)

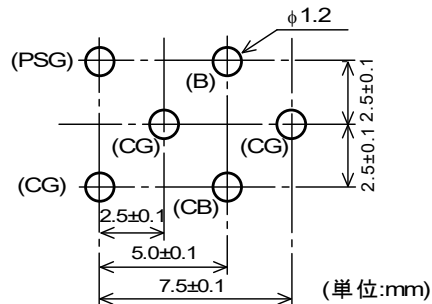
注) 製品表面の一部に白くて半透明の付着物が見える場合がありますが、これは製品の耐湿性向上のために製品全体に塗布するワックスです。

ワックスは機械的、電気的性能および信頼性には問題ありません。

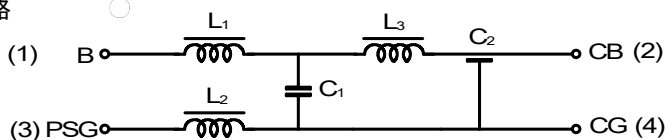
### ■端子配列 (底面図)



### ■取り付け穴寸法図 (製品本体側の図)



### ■等価回路



(注) (1) ~ (4) は、端子番号を表します。

B : Bias  
PSG : Power Supply Ground  
CG : Circuit Ground  
CB : Circuit + Bias

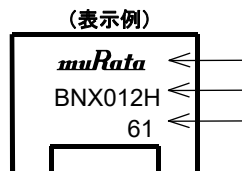
### ■部品質量 (参考値)

2.0g

## 5. 表示

社名 … 文字表示  
品番 … 文字および数字表示  
製造年月 … 文字および数字表示

以上を表示いたします。



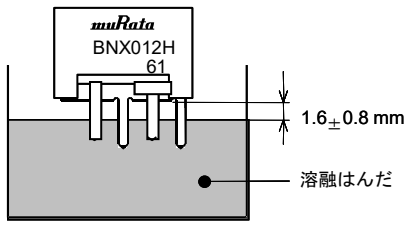
社名  
品番 (417 名)  
製造年月  
(例) 6 1  
6 … 2006年 (西暦年号の末尾)  
1 … 1月  
[ 1~9月 : 1~9  
10~12月 : 0, N, D ]

## 6. 電気的性能

No.	項目	規格値	試験方法
6.1	絶縁抵抗	2.6 項によります。	(1)(2)端子と(3)(4)端子間を、定格直流電圧で測定します。 充電時間 : 2 分間 保護抵抗 : 1MΩ
6.2	耐電圧	異常なく耐えます。	(1)(2)端子と(3)(4)端子間に、2.4 項に規定の試験電圧を印加します。 印加時間 : 1 ~ 5 秒間 充放電電流 : 50 mA 以下
6.3	静電容量	2.8 項によります。	(1)(2)端子と(3)(4)端子間にて下記条件で測定します。 測定周波数 : 1±0.1 kHz 測定電圧 : 1V(rms)以下

No.	項目	規格値	試験方法
6.4	挿入損失特性	2.9 項によります。	<p>下図の回路にて測定を行います。                      測定器はネットワークアナライザ R3767C (7ドバンテスト) 相当を使用し、ケーブル・コネクタは 50Ω系を使用します。                      下図の様にバランと組み合わせた試料を測定器の①②に接続し、測定します。</p> <div style="text-align: center;"> </div> <p>※ : バランもしくは 1 対 1 トランス等を用います。</p>
6.5	電圧降下	2.7 項によります。	<p>下図の回路でフィルタに通電します。                      定格電流 : 15 A                      使用基板 : 100×100×1.6mm (紙フェノール基板)                      はんだ付け : 端子ピンの根元まで基板に挿し込みます。                      電圧降下値 : V1 + V2</p> <div style="text-align: center;"> </div> <p>(1) ~ (4) は端子 No. を指す</p> <p>各電圧計のプロープは下図に従い、各々の端子ピンはんだ付け部の中央付近にあてがってください。</p> <div style="text-align: center;"> </div>

## 7. 機械的性能

No.	項目	規格値	試験方法								
7.1	外観および寸法	4項によります。	目視によります。 ノギスによります。								
7.2	表示	容易に判読できます。	目視によります。								
7.3	耐振性	表1を満足します。  <table border="1" style="margin-left: 20px; border-collapse: collapse;"> <caption>表1</caption> <tr> <td style="padding: 2px;">外観</td> <td style="padding: 2px;">著しい異常はありません。</td> </tr> <tr> <td style="padding: 2px;">絶縁抵抗</td> <td style="padding: 2px;">2.6項を満足します。</td> </tr> <tr> <td style="padding: 2px;">耐電圧</td> <td style="padding: 2px;">異常なく耐えます。</td> </tr> <tr> <td style="padding: 2px;">静電容量</td> <td style="padding: 2px;">2.8項を満足します。</td> </tr> </table>	外観	著しい異常はありません。	絶縁抵抗	2.6項を満足します。	耐電圧	異常なく耐えます。	静電容量	2.8項を満足します。	フィルタを基板にはんだ付けし、試験を行います。  振動周波数 : 10 → 2000 → 10Hz / 20分 試験時間 : 各方向3時間(3方向) 振幅 : 全振幅 1.5mm 又は 加速度振幅 196m/s <sup>2</sup> のいずれか小さい方 後処理 : 室温に4~24時間放置
外観	著しい異常はありません。										
絶縁抵抗	2.6項を満足します。										
耐電圧	異常なく耐えます。										
静電容量	2.8項を満足します。										
7.4	はんだ付け性	浸せきしたところまで、総表面積の95%以上が新しいはんだで覆われています。	フラックス : ロソニタール 25(wt)% 溶液 予熱 : 150 ± 10 °C , 60~90 s はんだ : Sn-3.0Ag-0.5Cu 組成はんだ はんだ温度 : 235°C(+0°C, -5°C) 浸せき時間 : 5 ± 0.5 s 浸せき深さ : 下図に記載します。  								
7.5	はんだ耐熱性	表2を満足します。  <table border="1" style="margin-left: 20px; border-collapse: collapse;"> <caption>表2</caption> <tr> <td style="padding: 2px;">外観</td> <td style="padding: 2px;">著しい異常はありません。</td> </tr> <tr> <td style="padding: 2px;">絶縁抵抗</td> <td style="padding: 2px;">2.6項を満足します。</td> </tr> <tr> <td style="padding: 2px;">耐電圧</td> <td style="padding: 2px;">異常なく耐えます。</td> </tr> <tr> <td style="padding: 2px;">静電容量変化率</td> <td style="padding: 2px;">初期値に対して ± 7.5%以内</td> </tr> </table>	外観	著しい異常はありません。	絶縁抵抗	2.6項を満足します。	耐電圧	異常なく耐えます。	静電容量変化率	初期値に対して ± 7.5%以内	フラックス : ロソニタール 25(wt)% 溶液 予熱 : 150 ± 10 °C , 60~90 s はんだ : Sn-3.0Ag-0.5Cu 組成はんだ はんだ温度 : 270 ± 10°C 浸せき時間 : 10 s (+ 2s , - 0s) 浸せき深さ : 7.4 はんだ付け性試験方法に準ずる 後処理 : 室温に24~48時間放置
外観	著しい異常はありません。										
絶縁抵抗	2.6項を満足します。										
耐電圧	異常なく耐えます。										
静電容量変化率	初期値に対して ± 7.5%以内										

## 8. 耐候性試験

製品を基板にはんだ付けし、試験を行います。

No.	項目	規格値	試験方法						
8.1	温度 サイクル	表 2 を満足します。	1 サイクル条件 1 段階 : - 55 °C (+ 0°C , - 3°C) / 30 分 2 段階 : 常温 / 1 分以内 3 段階 : + 125 °C (+ 3°C , - 0°C) / 30 分 4 段階 : 常温 / 1 分以内 試験回数 : 1,000 サイクル 後処理 : 室温に 24 ~ 48 時間放置						
8.2	耐湿性		温度 : 85 ± 2 °C 湿度 : 80 ~ 85 %(RH) 試験時間 : 1,000 時間 (+ 48 時間 , - 0 時間) 後処理 : 水滴を取り去り、 室温に 24 ~ 48 時間放置						
8.3	耐湿負荷	表 3 を満足します。  表 3 <table border="1" style="margin-left: 20px; border-collapse: collapse;"> <tr> <td style="width: 15%;">外 観</td> <td>著しい異常は ありません。</td> </tr> <tr> <td>絶縁抵抗</td> <td>50MΩ 以上</td> </tr> <tr> <td>静電容量 変化率</td> <td>初期値に対して ± 12.5% 以内</td> </tr> </table>	外 観	著しい異常は ありません。	絶縁抵抗	50MΩ 以上	静電容量 変化率	初期値に対して ± 12.5% 以内	温度 : 85 ± 2 °C 湿度 : 80 ~ 85 %(RH) 試験電圧 : 定格電圧 試験時間 : 1,000 時間 (+ 48 時間 , - 0 時間) 後処理 : 水滴を取り去り、 室温に 24 ~ 48 時間放置
外 観	著しい異常は ありません。								
絶縁抵抗	50MΩ 以上								
静電容量 変化率	初期値に対して ± 12.5% 以内								
8.4	高温負荷		温度 : 125 ± 2 °C 試験電圧 : 定格電圧 × 2 試験時間 : 1,000 時間 (+ 48 時間 , - 0 時間) 後処理 : 室温に 24 ~ 48 時間放置						
8.5	耐寒性		温度 : - 55 ± 2 °C 試験時間 : 1,000 時間 (+ 48 時間 , - 0 時間) 後処理 : 室温に 24 ~ 48 時間放置						

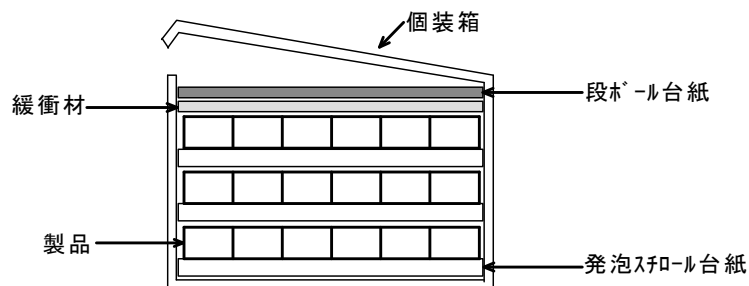
## 9. 包装仕様

### 9.1. 包装数量

個装箱
150pcs

### 9.2. 包装方法

製品を発泡スチロール台紙に 50 個刺し並べ、3 段にして個装箱に詰めます。  
個装箱に入れた製品を、ご注文数に応じた外装箱に入れます。



\* 緩衝材、段ボール台紙については省略する場合があります。



## 10.4. はんだ付け取り付け時の注意事項

### < 熱衝撃に対する配慮 >

はんだ温度と部品表面温度差 $\Delta T$ が、100°C以内となるよう十分な予熱を行って下さい。

また、取り付け後も 溶剤への浸せきなどにより急冷される場合も、この温度差以内で行って下さい。

上記記載内容を逸脱して当製品を使用しますと最悪の場合ショートに至り発煙・発火を起こすことがあります。

### < フラックス残渣に対する配慮 >

フラックス残渣、洗浄剤残渣が残らないようにしてください。

特にハロゲンが含まれるフラックス残渣が、製品内部に残存した状態で、高温高湿状態で使用されると、絶縁抵抗が劣化し、最悪の場合ショートに至り発煙・発火を起こすことがあります。

## 10.5. フェールセーフ機能の付加

当製品に万が一異常や不具合が生じた場合でも、二次災害防止のために完成品に適切なフェールセーフ機能を必ず付加して下さい。

## 10.6. 用途の限定

当製品について、その故障や誤動作が人命または財産に危害を及ぼす恐れがある等の理由により、高信頼性が要求される以下の用途でのご使用をご検討の場合は、必ず事前に弊社までご連絡下さい。

- |          |                 |           |                |
|----------|-----------------|-----------|----------------|
| ① 航空機器   | ② 宇宙機器          | ③ 海底機器    | ④ 発電所制御機器      |
| ⑤ 医療機器   | ⑥ 防災／防犯機器       | ⑦ 交通用信号機器 | ⑧ 輸送機器（列車・船舶等） |
| ⑨ 情報処理機器 | ⑩ その他上記機器と同等の機器 |           |                |

## 10.7 腐食性ガス

腐食性ガス（イオウ系ガス[硫化水素、二酸化イオウなど]、塩素、アンモニア、など）の環境にさらされる、または前記腐食性ガス環境下にさらされたオイルなど（切削油、シリコン油等）と接触した場合に、製品電極の腐食などによって特性劣化または劣化からオープンに至る可能性がありますので、ご使用はお避けください。なお、当環境下でのご使用について弊社は一切の責任を負いません。



## 11. 使用上の注意

### 11.1. 効果的に使用するためのポイント

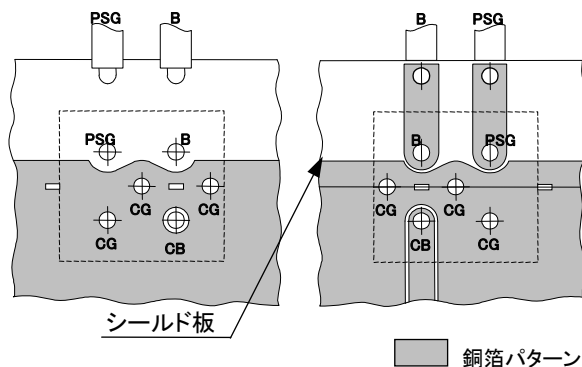
当製品は、雑音である高周波成分をグラウンドに流すことによって、不要輻射や外来雑音の入力を防止しています。したがってグラウンドの取り方によっては、フィルタ自身の持つ特性が得られない場合がありますので、次の点にご注意ください。

- (1) プリント基板の設計に際して、グラウンド端子はすべての端子を必ず使用し、グラウンド回路の電極は極力大きくとってください。  
(弊社推奨の基板パターンをお薦めします)
- (2) プリント基板のグラウンドと、フィルタのグラウンド板との距離は、極力短くしてください。  
(スルーホール基板を標準とします。)
- (3) 取り付けの際には、フィルタ端子の根元まで確実に挿入の上、取り付けてください。
- (4) ご使用の際は、PSG と CG (4 項の端子配列図をご参照ください) が他の部分で接続されないように配線してください。

### 【標準P.C.B. パターン図】

両面P.C.Bをご使用になり、部品は端子の根元まで挿し込んではんだ付けしてください。

- (1) 製品本体側の面      (2) 裏側

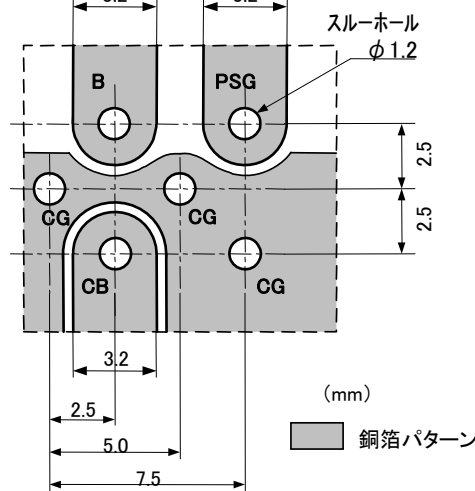


### 11.2. 製品自己発熱について

当製品は大電流を流すことが出来ますが、基板はんだ付け状態により局所的な自己発熱が生じますので、次の点にご注意ください。

- (1) 電流が通電される4端子は、右図記載の弊社推奨スルーホール径、ランド寸法にて設計されたプリント基板をご使用ください。
- (2) プリント基板電極部と製品端子は、はんだの覆い尽くす領域が90%以上となる様に取り付けてください。  
90%以下のはんだ付け状態では、はんだ接続部の急激な自己発熱により、製品自身が発煙、発火に至る危険性があります。
- (3) 当製品は基板取り付け後に定格電流を印加し、製品の温度上昇を確認した上でご使用ください。

### 【推奨ランドパターン】



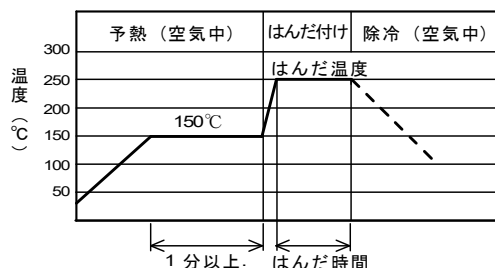
### 11.3. はんだ付けについて

本製品はフローはんだ付けまたははんだコテ使用によるはんだ付け用の製品です。  
また、導電接着剤での接合等、他の方法を使用される場合は事前に弊社にご相談下さい。

(1) 使用フラックス、はんだ

- ・フラックスはロジン系をご使用ください。  
酸性の強いもの〔ハロゲン化合物含有量 0.20(wt)%(塩素換算値)を超えるもの〕は使用しないでください。  
上記以外のフラックスは、弊社技術部門へご確認の上ご使用下さい。
- ・はんだは、Sn-3.0Ag-0.5Cu 組成品をご使用ください。

(2) 標準フロープロファイル



はんだ温度	はんだ時間
250 ~ 260 °C	4 ~ 6 秒

- (3) はんだコテによるはんだ付けは、コテ先温度 350°C以下、5 秒以内で 2 回以内の条件で行って下さい。  
 (4) はんだ付け及びはんだ修正の際は、製品本体やリード端子に機械的ストレスが加わらないようにして下さい。

### 11.4. 洗浄条件

当製品の洗浄は次の条件を守ってください。

- (1) 洗浄温度は 60 °C 以下 (但し、IPA: 40 °C 以下) で行ってください。
- (2) 超音波洗浄は出力 20W/l 以下、時間 5 分以下、周波数 28 kHz ~ 40 kHz で行ってください。  
但し、実装部品およびプリント基板に共振現象が発生しないようにして下さい。
- (3) 洗浄剤
  1. アルコール系洗浄剤
    - ・イソプロピルアルコール (IPA)
  2. 水系洗浄剤
    - ・パインアルファ ST-100S
- (4) フラックス残渣、洗浄剤残渣が残らないようにして下さい。  
水系洗浄剤をご使用の場合、純水で十分リンスを行った後、洗浄液が残らないよう完全に乾燥して下さい。
- (5) 洗浄により部品表面が白濁することがありますが、機械的、電気的性能および信頼性には問題はありません。
- (6) その他の洗浄については、弊社技術部門へお問い合わせください。

### 11.5. 保管・運搬について

(1) 保管期間


納入後 12 ヶ月以内にご使用下さい。  
なお、12 ヶ月を越える場合は、はんだ付き性をご確認の上ご使用下さい。

(2) 保管方法

- ・当製品は温度 -10 ~ +40 °C, 相対湿度 15 ~ 85 %で、且つ、急激な温湿度の変化のない室内で保管ください。
- ・硫黄・塩素ガス・酸など腐食性ガス雰囲気中で保管されますと、リード端子が酸化し、はんだ付け性不良等の原因となります。
- ・湿気、塵などの影響を避けるため、床への直置は避けパレットなどの上に保管ください。
- ・直射日光、熱、振動などが加わる場所での保管は避けてください。
- ・直接外気にふれるような製品だけの裸保管は避けてください。

(3) 運搬

過度の振動、衝撃は製品の信頼性を低下させる原因となりますので、取扱いには充分注意をお願いします。

12.  **お願い**

- (1) ご使用に際しては、貴社製品に実装された状態で必ず評価して下さい。
- (2) 当製品を当参考図の記載内容を逸脱して使用しないで下さい。
- (3) 当参考図の内容は予告なく変更することがございます。ご注文の前に、納入仕様書の内容をご確認いただくか承認図の取交しをお願いします。